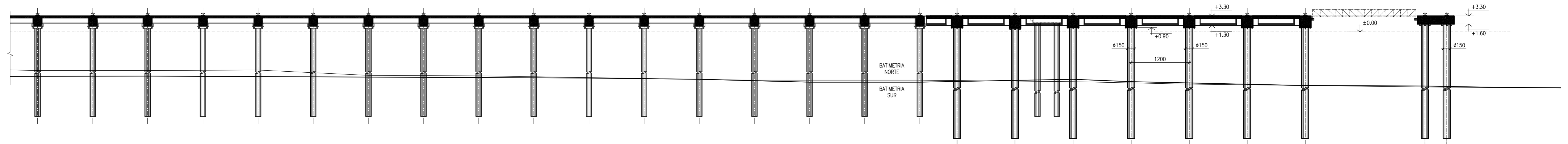
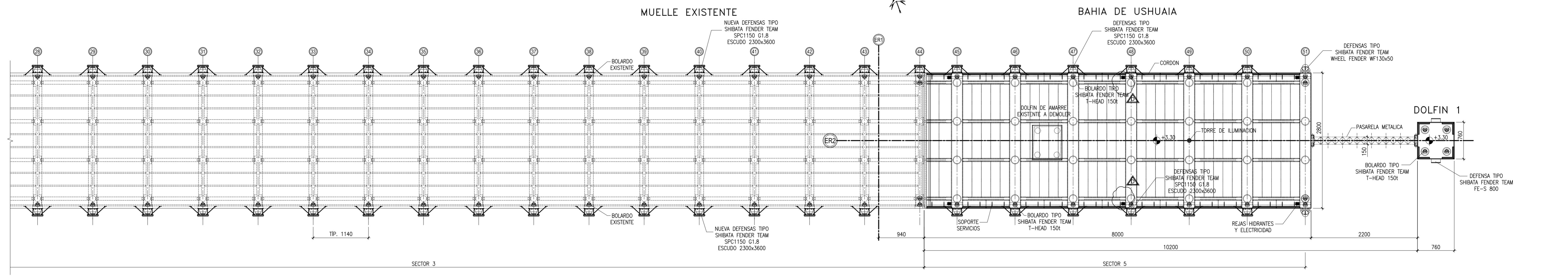
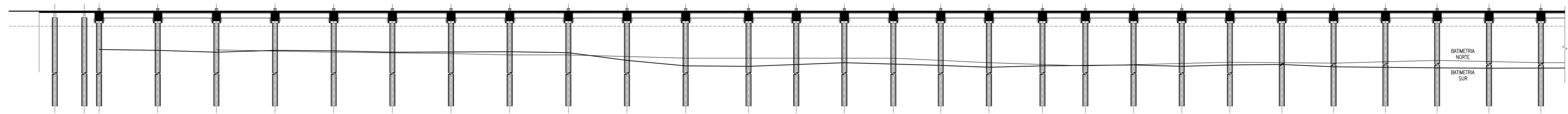
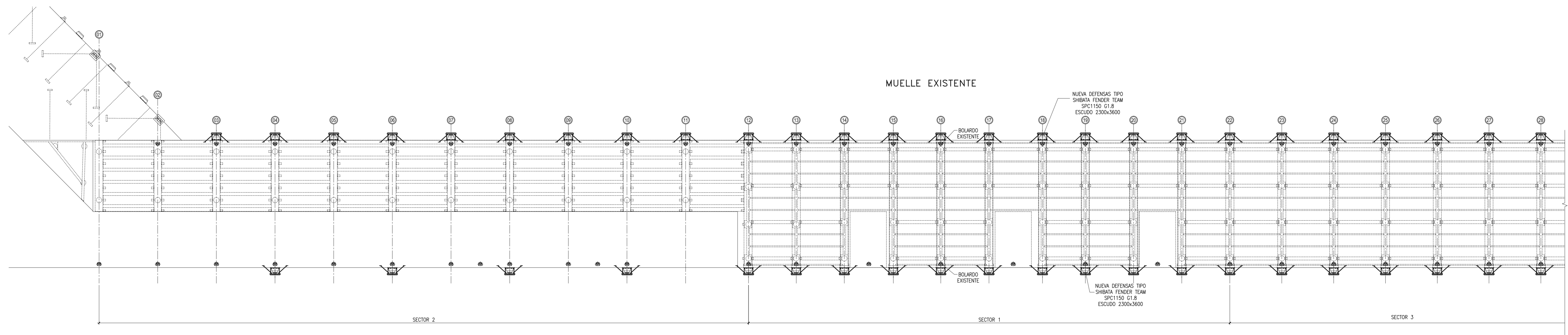


NOTAS
 1- NIVELES EN METROS REFERIDOS AL NIV. ±0.00 DE CARTA NAUTICA ARGENTINA H480.
 2- MEDIDAS EN CENTIMETROS.

MATERIALES
 - HORMIGÓN H-40 (*)
 - ACERO ADN 420

(*) CALIDAD HORMIGÓN H-40, EN ESTUDIO.



D	11-09-20	SE AGREGAN REJAS SERVICIOS	M.R.D.
C	28-08-20	SE AGREGAN 2 BITAS EN DE SI	M.R.D.
B	03-01-20	PARA APROBACION	G.B.V.
A	25-11-19	PARA APROBACION	M.R.D.
REV	FECHA	OBSERVACIONES	DIB.

Ministerio de Transporte
 Presidencia de la Nación

**AMPLIACION MUELLE
 COMERCIAL USHUAIA**

LAYOUT GENERAL

DIRECCION PROVINCIAL DE
PUERTOS
 Ushuaia, Tierra del Fuego, Argentina

EMISION	03-01-2020
ESCALA	1:400
LAMINA	A1 (841 x 594)
ELABORO	03-01-20 M.R. DEGANUTTI
CONTROLADO	03-01-20 J. ORENCO
APROBO	03-01-20 J. ORENCO

ORENGO +ASOCIADOS
 PRODUCTORES DE INGENIERIA

Propiedad de ORENCO-ASOCIADOS
 Sin autorización escrita de la misma el presente plano no podrá ser utilizado para la construcción del representado ni ser comunicado a terceros ni reproducido.
 La sociedad propietaria preserva sus derechos bajo pena de ley.

PLANO Nº	334-LAY-001	REV.	D
----------	-------------	------	---

AMPLIACION MUELLE COMERCIAL USHUAIA

ARCHIVO: 334-LAY-001-D Layout General.dwg